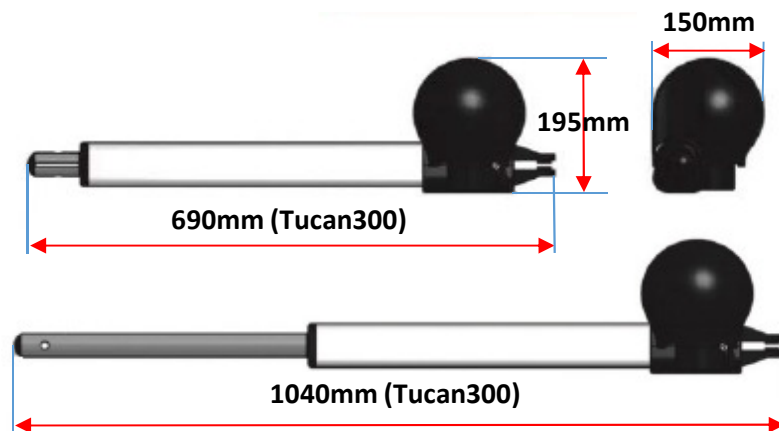
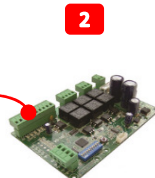
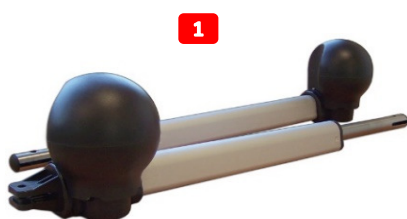


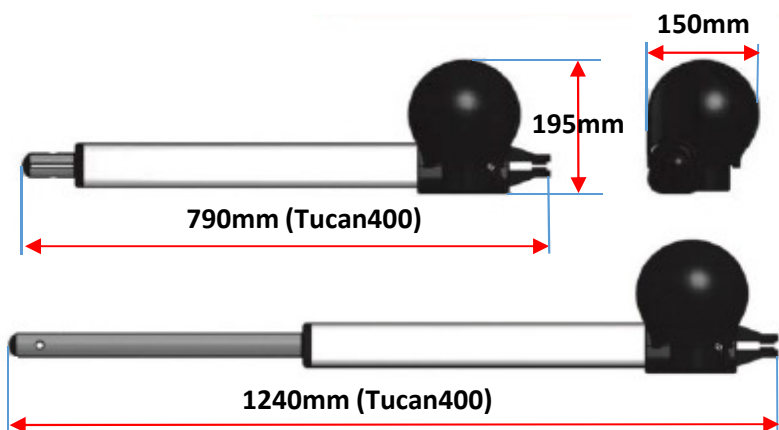
AUTOMATISME pour portails à Battants TUCAN 300 - 400 (Vis sans fin)

Moteur pour portail à battants

- 2 Opérateurs électromécaniques
- 1 Tableau de contrôle BR24 868 mhz
- 1 Récepteur RXGM 868 mhz
- 1 Paire de photocellules
- 1 Feu clignotant à led
- 1 Télécommande 4 voies 868 mhz
- Système de déverrouillage intérieur

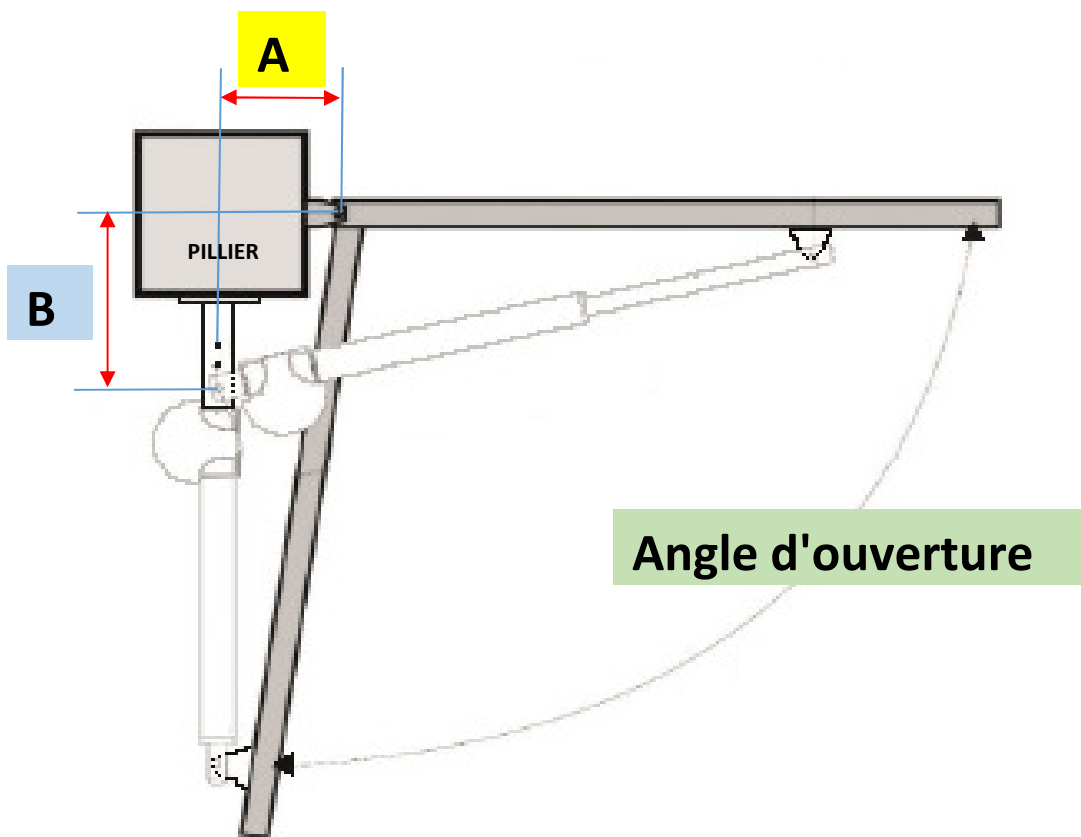


TUCAN	300
Alimentation (VDC)	24
Cosommation (W)	120
Consommation de moteur (A)	5
Degré de protection	IP54
Puissance (N)	1200
Poids (Kg)	3,0
Index des travaux	80
T° de fonctionnement (degré)	-20° / +70°



TUCAN	400
Alimentation (VDC)	24
Cosommation (W)	120
Consommation de moteur (A)	5
Degré de protection	IP54
Puissance (N)	1200
Poids (Kg)	3,4
Index des travaux	80
T° de fonctionnement (degré)	-20° / +70°

AUTOMATISME pour portails à Battants
TUCAN 300 - 400 (Vis sans fin)



		COTE A (mm)									
		80	100	120	140	160	180	200	220	240	260
		Angle d'ouverture (en degré)									
COTE B (mm)	100	92	101	109	116	122	120	109	103	98	94
	120	91	99	106	113	118	111	103	97	93	90
	140	90	97	104	110	115	103	97	92		
	160		96	102	108	104	96	91			
	180		95	101	106	95	90				
	200		94	99	94						
	220		93	93							
	240		92								



TUCAN

AUTOMATISME pour portails à Battants
TUCAN 300 - 400 (Vis sans fin)

