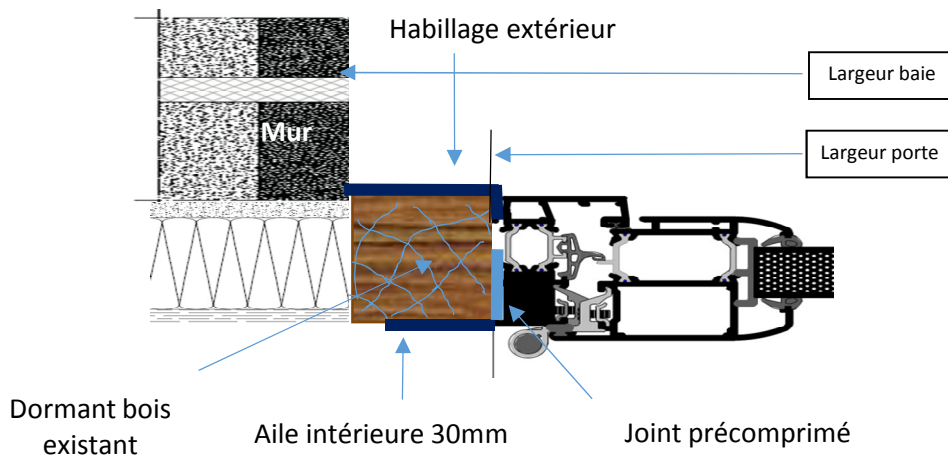


POSE EN RENOVATION

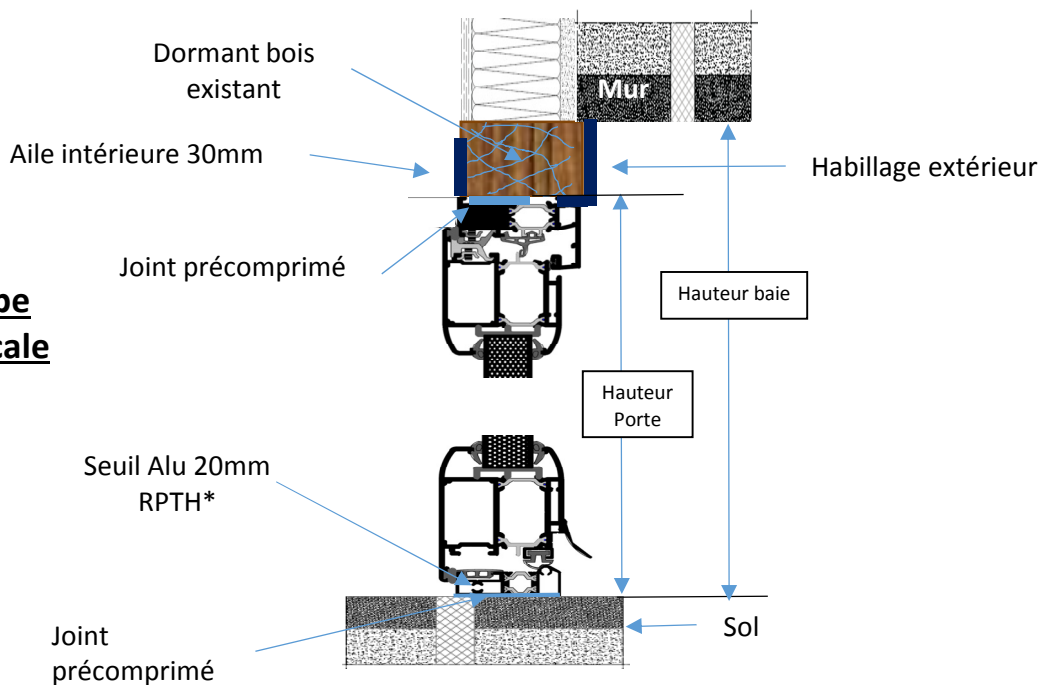
Porte d'entrée (tous modèles, 30, 65, 75mm)

Coupe Horizontale



$$\text{Largeur porte} = \text{Largeur de baie} - \text{épaisseur dormant} - 10\text{mm}$$

Coupe Verticale



$$\text{Hauteur porte} = \text{Hauteur de baie} - \text{épaisseur dormant} - 10\text{mm}$$

* RPTH = Rupture de Pont THERMIQUE



Présentation Porte d'entrée

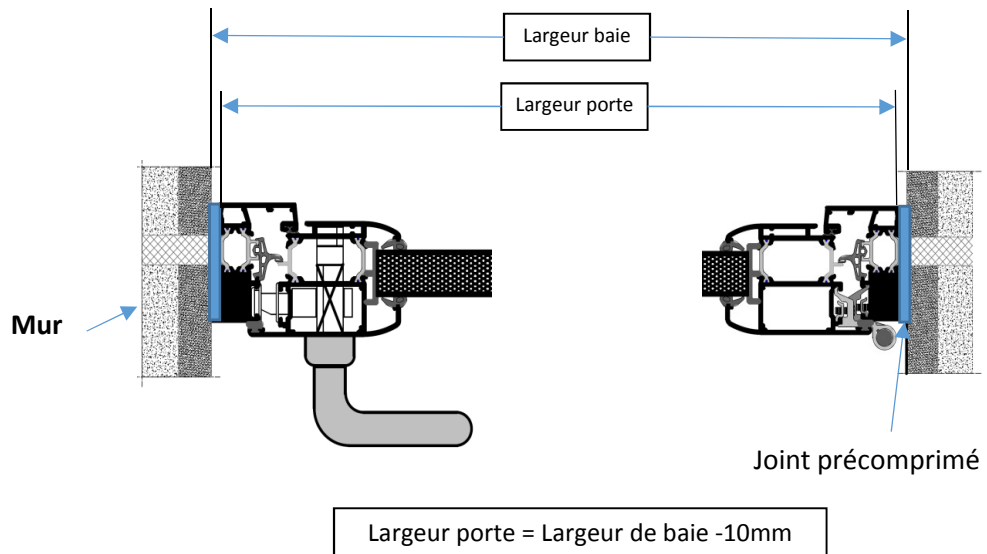


Pose porte d'entrée

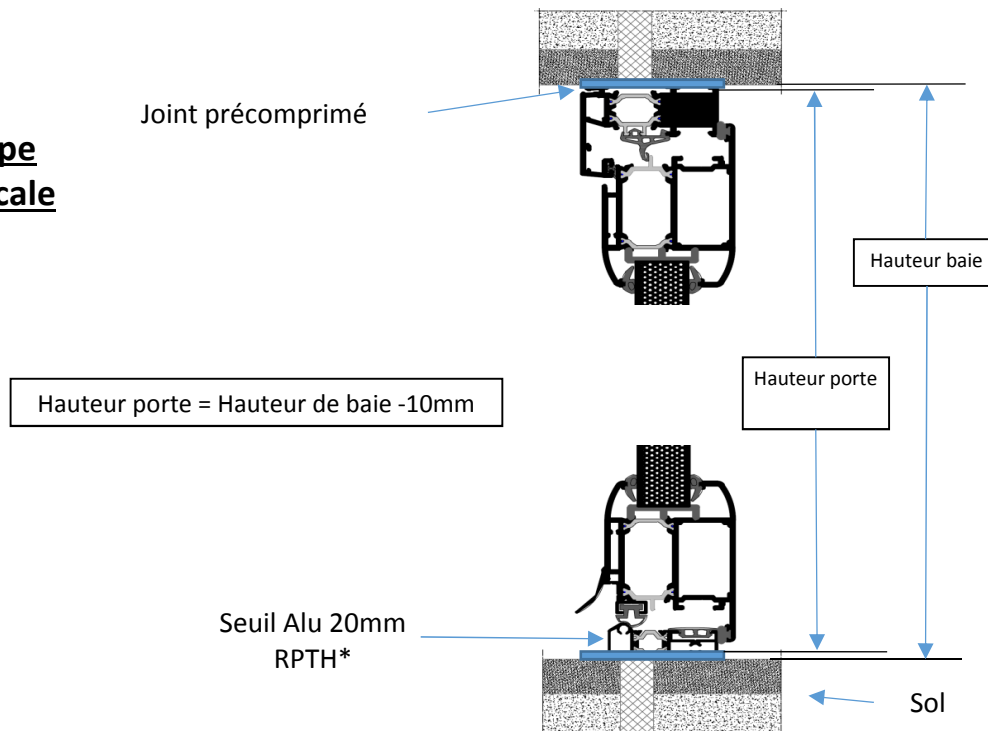
POSE EN TUNNEL

Porte d'entrée (tous modèles, 30, 65, 75mm)

Coupe Horizontale



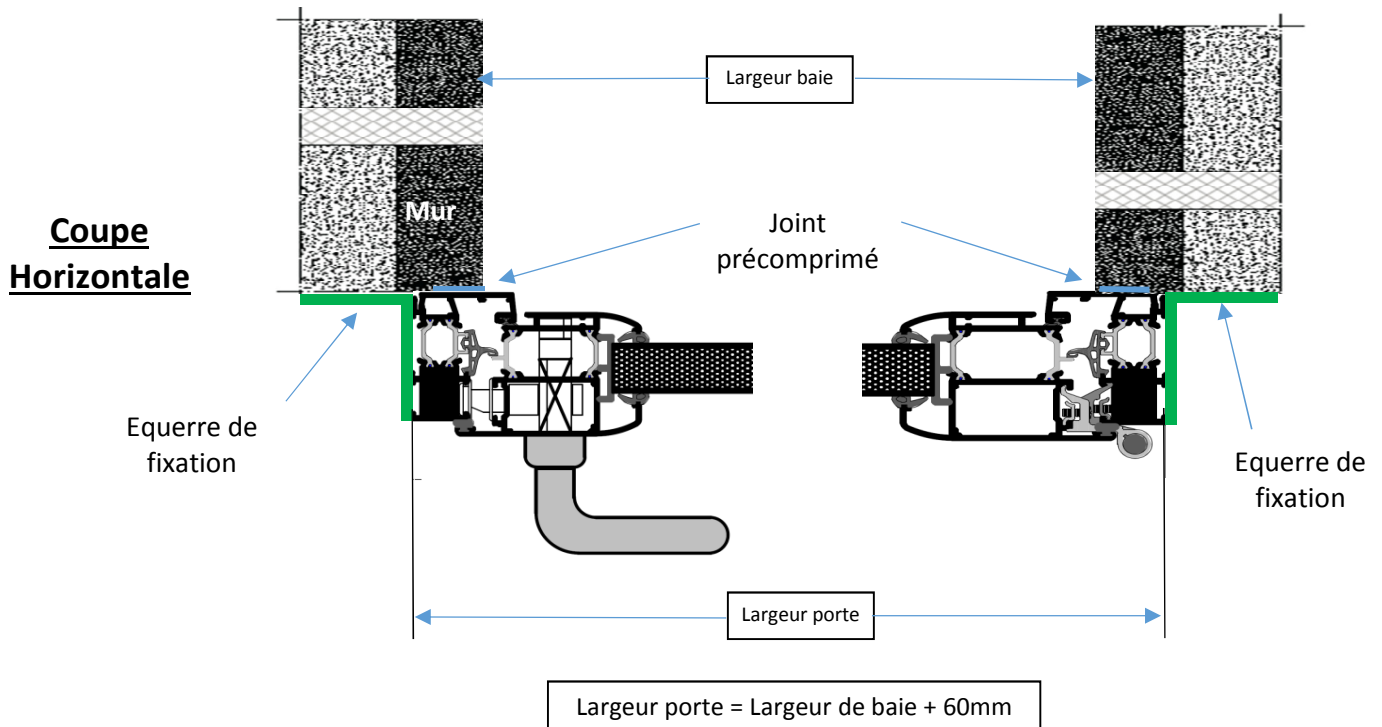
Coupe Verticale



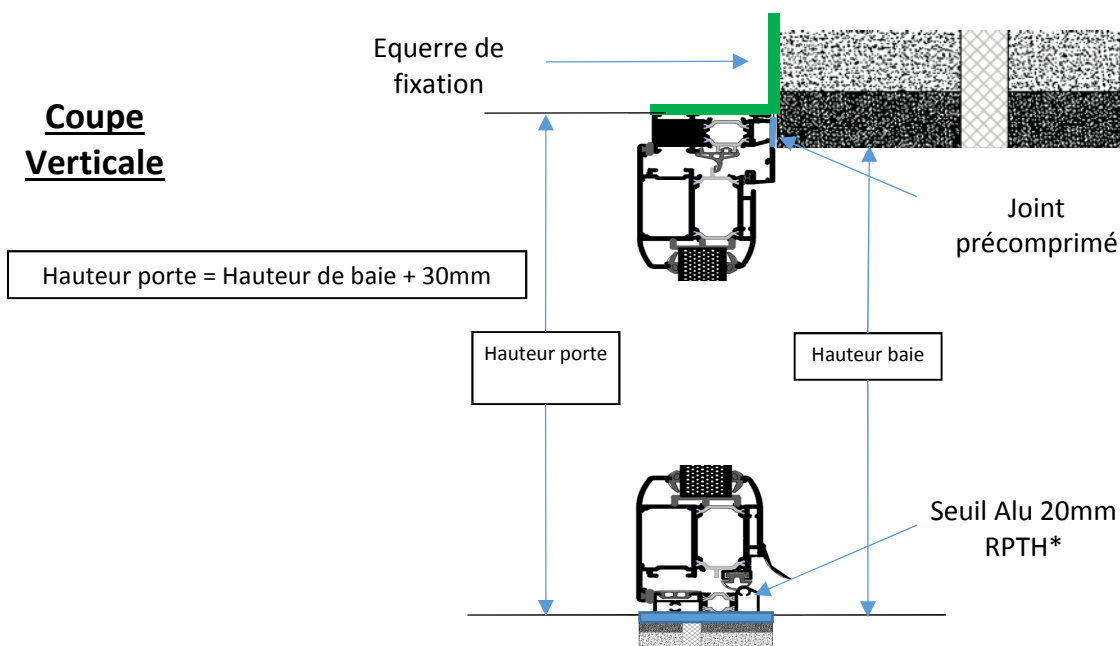
* RPTH = Rupture de Pont THERmique

POSE EN APPLIQUE

Porte d'entrée (tous modèles , 30, 65, 75mm)



Coupe Verticale



* RPTH = Rupture de Pont THERmique