

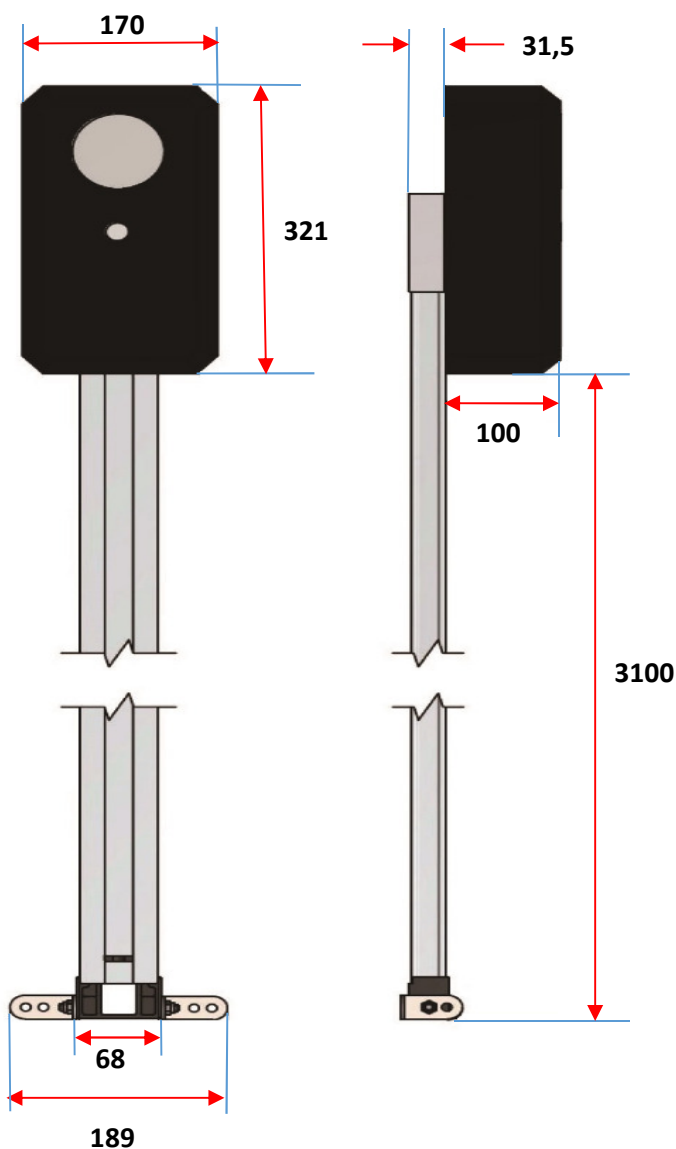
AUTOMATISME - ATHENA - (Tirant poussant)

Moteur pour porte de garage jusqu'à 10m² de surface

- 1 Opérateur électromécanique
- 1 Tableau de contrôle ATH10 868 mhz
- 1 Récepteur RXGM 868 mhz
- Système d'entraînement par chaîne
- Etrier de fixation réglable
- Système de débrayage easy clip
- Axes de roulement du rail sur roulement à bille
- Système de déverrouillage intérieur par tirage direct
- Lumière de courtoisie par led



Déverrouillage extérieur
(option)



| | ATHENA |
|-------------------------------|------------------|
| Alimentation réseau volt | 220 |
| Alimentation moteur volt | 24 |
| Puissance absorbée W | 200 |
| Courant max absorbée A | 0,7 |
| Force N | 600 |
| Temps d'ouverture Seconde | 14 |
| Degré de protection | IP20 |
| Température de fonctionnement | -20°/+70° |
| Longueur max vantail | 10m ² |
| Poids de l'opérateur Kg | 10,5 |
| Fin de course mécanique | encodeur |
| Ouverture partiel | non |
| Ralenti fin de course | oui |
| Déverrouillage extérieur | option |



Vidéo de pose